

## Évier Uragano



Eviers

Code: 1555 609



### CARACTÉRISTIQUES

#### ACCROCHES COULISSANTS

Système exclusif d'installation Foster qui permet aux crochets de fixation de glisser sur tout le périmètre de l'évier. Il permet une installation facile en pouvant positionner les crochets aux endroits les plus accessibles.

#### CUVE PROFONDE

Des cuves qui atteignent une profondeur importante, plus de 20 cm, grâce à la technologie de production avancée, qui offrent une grande capacité et une grande commodité dans toutes les opérations de lavage.

#### ÉVIERS PROFONDS

Acier de 1 mm d'épaisseur. Une épaisseur importante qui garantit une résistance maximale pour les éviers qui ne connaissent pas les signes du temps.

#### VIDANGE 3,5" BASKET

La vidange est équipé d'une grande bonde de 3,5", avec un bouchon à panier pratique qui empêche les parties solides de s'écouler dans le drain.

### DÉTAILS

Bord d'installation

Standard (bord de 8 mm)

Finition

Brossée Foster

Matériau

Acier inoxydable AISI 304

Textures Brossée Foster

---

Base 100 cm

---

Dimensions 970x500 mm

---

Équipement standard Crochets de fixation, joint, vidange, trop-plein et siphon, Emballage en boîte

---

Trous mitigeur 1 trou en standard - 2ème trou sur demande

---

Trou d'encastrement 950x480 mm

---

Égouttoir Non

---

Largeur 97 cm

---

Mesure cuve 910x440mm

---

Numéro cuves 1 cuve

---

Vidange Vidange de 3,5

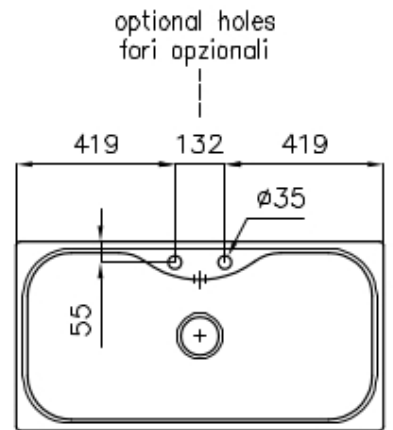
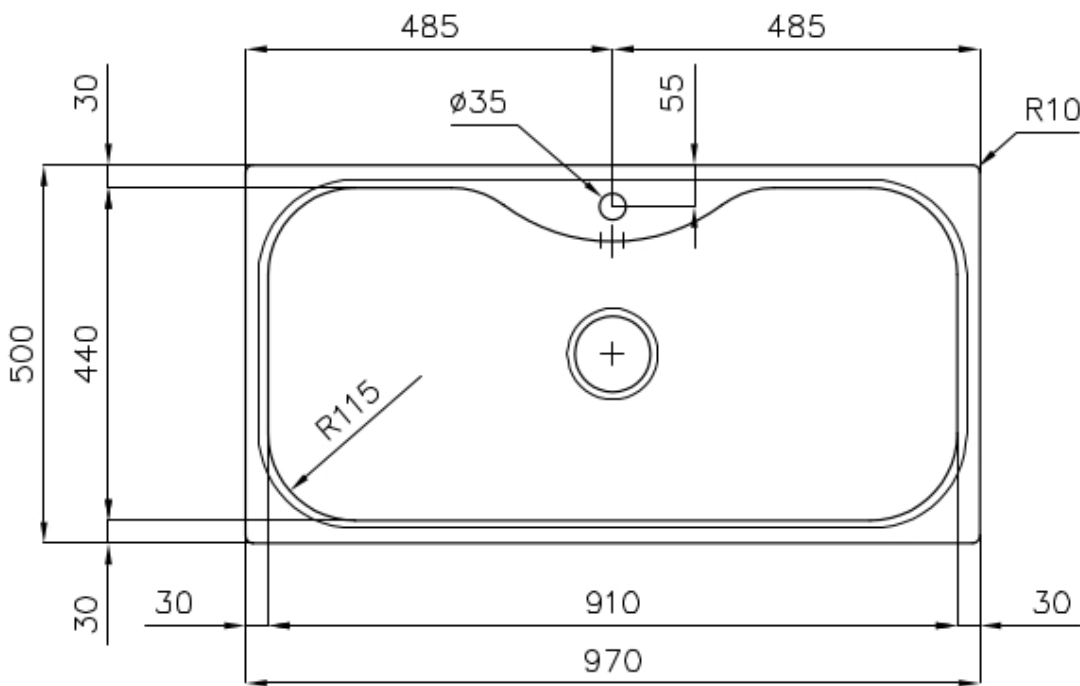
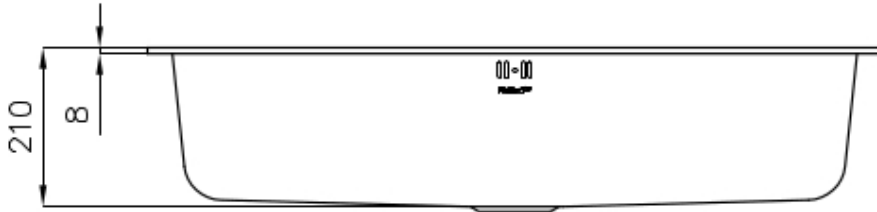
---

## INCLU

1 x Planche de découpe en bois  
Iroko 8659 112  
1 x Support de cuve 8100 112  
1 x Cuve blanche 8152 100  
1 x Passoire blanche 8151 100

---

## DESSINS TECHNIQUES



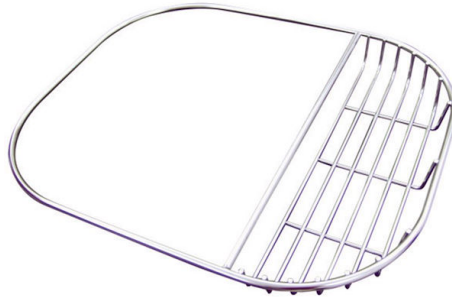
## GALERIE



## FOURNI



**Planche de découpe en bois Iroko**  
8659 112



**Porte-cuvette**  
8100 112



**Cuvette blanche**  
8152 100

\* uniquement en combinaison avec  
l'accessoire 8100 112

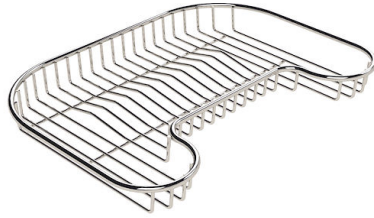


**Passoire blanche**  
8151 100

## ACCESSOIRES OPTIONNELS



**Grille porte-assiettes inox**  
8100 154



**Grille porte-assiettes inox**  
8100 111



**Planche de découpe Twin en bois  
Iroko**  
8644 003

## LES APPARIEMENTS RECOMMANDÉS



**Mitigeur KS Plus**  
8522 000



**Mitigeur Magnum**  
8484 000